

資源循環型を創造する一貫リサイクルシステム
再生プラスチック原料使用

エコ ST-ブロック

再生プラスチック製中央分離帯ブロック

JIS A 9401 取得
グリーン購入法の特定調達物品



CERI
JIS A 9401
RPM
CE0409001
ツタイ工業株式会社



資源循環型システム

再生プラスチックを使用した

中央分離帯ブロック

エコSTブロックの特徴

このブロックは再生プラスチック製の中央分離帯ブロックです。再リサイクルが可能で、視認性もよく高い強度を持っています。また、軽量で、凍結防止剤の散布による劣化の心配もありません。

ブロックの材料

再生プラスチックを81%以上使用しています。

再リサイクルシステム

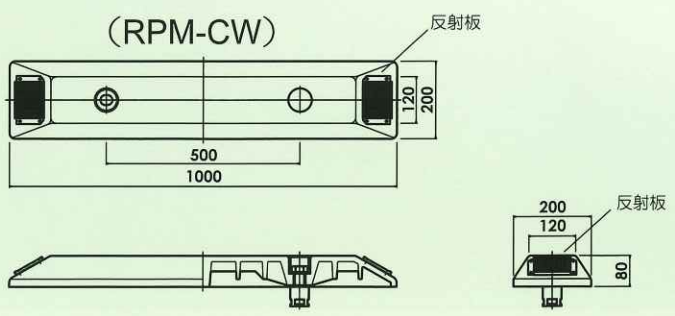
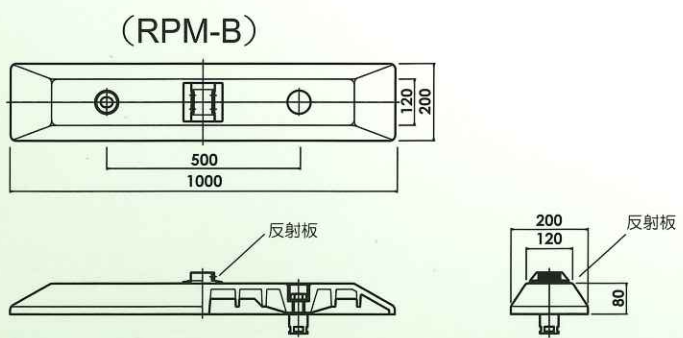
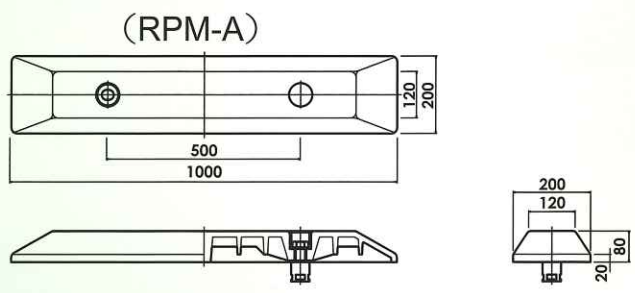
撤去したブロックの数量がまとまった段階で回収ボックスで回収し、再度ブロックに再生します。

用途

中央分離帯の他、自動車・自転車通行帯及び自転車・歩行者通行帯の境界、駐車禁止帯などに使用することができます。

施工

設置場所の孔の位置を決め、ドリルで削孔し、エポキシ系接着剤を注入し、2箇所を埋設アンカーを孔に落とし込み設置します。
削孔径 φ60mm 削孔深さ 60mm 接着剤使用量250g(孔1箇所当り)が目安です



再リサイクルシステム

①ブロック回収



②ボルト撤去



③ブロック破碎



④破碎材料



⑤破碎材料ペレット化



⑥配合材料のダンベル製作



⑦ダンベル引張り試験



⑧成形



⑨加工・組付け



⑩検査・出荷



ブロックの撤去

ブロックの集積
(他社の樹脂ブロックも回収可能)

ブロックの回収依頼
(三永商事(株)各営業所へ)

回収ボックスの提供
(ツタイ工業(株))

ブロックの配送
(ツタイ工業(株)本社・工場へ)

ブロックの破碎・ペレット化

材料(ペレット)の配合

ダンベルの製作・引張り試験

ブロックの製造・検査・出荷

ブロックの設置

【注意点】

- ・ブロックの集積・泥落とし及び積込は回収依頼元でお願いします。
- ・ブロックは乾燥した状態で積込んで下さい。
- ・回収ブロックの本数は原則として回収ボックス満載とします。
- ・回収運賃はツタイ工業(株)で負担します。

日本工業規格表示認証書

認証番号 CE0409001

ツタイ工業株式会社 殿

工業標準化法第19条第1項の規定により
日本工業規格の表示について下記のように認証する

認証日 平成21年 10月5日

財団法人化学物質評価研究機構

理事長 近藤 雅臣

記

認証工場または
事業場の名称 ツタイ工業株式会社 本社工場

所在地 愛知県北名古屋市中之郷字八反50番地1

表示認証品目 再生プラスチック製中央分離帯ブロック

日本工業規格の番号	名称	等級または種類
JIS A 9401	再生プラスチック製 中央分離帯ブロック	

耐荷重性・横方向荷重試験



耐荷重性・ダンベル引張試験



メルトマスフローレイト測定器



販売元 三永商事株式会社

札幌営業所 札幌市東区北24条東5丁目1-15 (マンションセラナ1F)
〒065-0024 TEL(011)702-3108 FAX(011)702-3140

盛岡営業所 盛岡市上太田字蔵戸32-5 (盛菱ビル2F)
〒020-0053 TEL(019)656-2755 FAX(019)656-2756

仙台営業所 仙台市太白区富沢四丁目8-48
〒982-0032 TEL(022)245-6231 FAX(022)245-8086

新潟営業所 新潟市中央区女池神明三丁目6番2号
〒950-0943 TEL(025)285-8989 FAX(025)285-2002

金沢営業所 金沢市神谷内ハ-55 (神谷内ビル1F)
〒920-0801 TEL(076)251-6637 FAX(076)251-6634

東京営業所 東京都板橋区本町38-6 (サンパレス本町2F)
〒173-0001 TEL(03)3579-8428 FAX(03)3579-8440

名古屋営業所 名古屋市中区錦二丁目15番20号 (三伏見ビル9F)
〒460-0003 TEL(052)232-5800 FAX(052)232-5839

大阪営業所 東大阪市荒本新町3-16
〒577-0022 TEL(06)6787-4016 FAX(06)6787-4023

広島営業所 広島市西区大芝三丁目13番4号 (第3イトービル1F)
〒733-0001 TEL(082)230-5570 FAX(082)230-6522

福岡営業所 福岡市東区多の津四丁目18の28 (松正ビル1F)
〒813-0034 TEL(092)621-7980 FAX(092)622-4379

製造元 ツタイ工業株式会社

日本プラスチック有効利用組合員
日本再生樹脂ブロック協会会員

本社・工場 愛知県北名古屋市中之郷字八反50番地1
〒481-0045 TEL(0568)22-6144 FAX(0568)22-6488
<http://www.tsutai-kogyo.co.jp>
e-mail:info@tsutai-kogyo.co.jp

名古屋支店 名古屋市西区新福寺町一丁目58番地
〒451-0083 TEL(052)528-5711 FAX(052)521-9137

配送センター 愛知県清須市春日宮重町106番地
〒452-0961 TEL・FAX(052)409-2557