

「防護柵の設置基準・同解説」平成16年3月(社)日本道路協会 発行P116 コンクリート根巻 と強度同等品

耐雪型防護柵沈下防止プレート



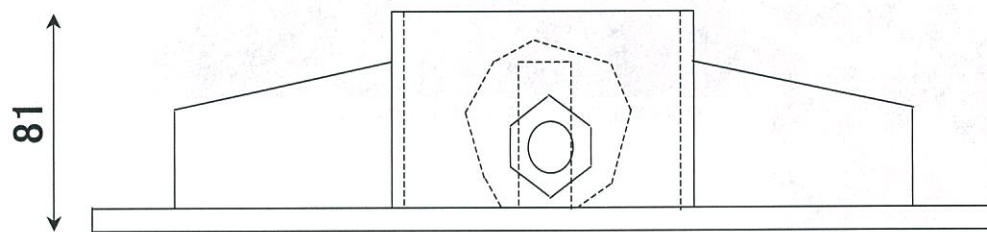
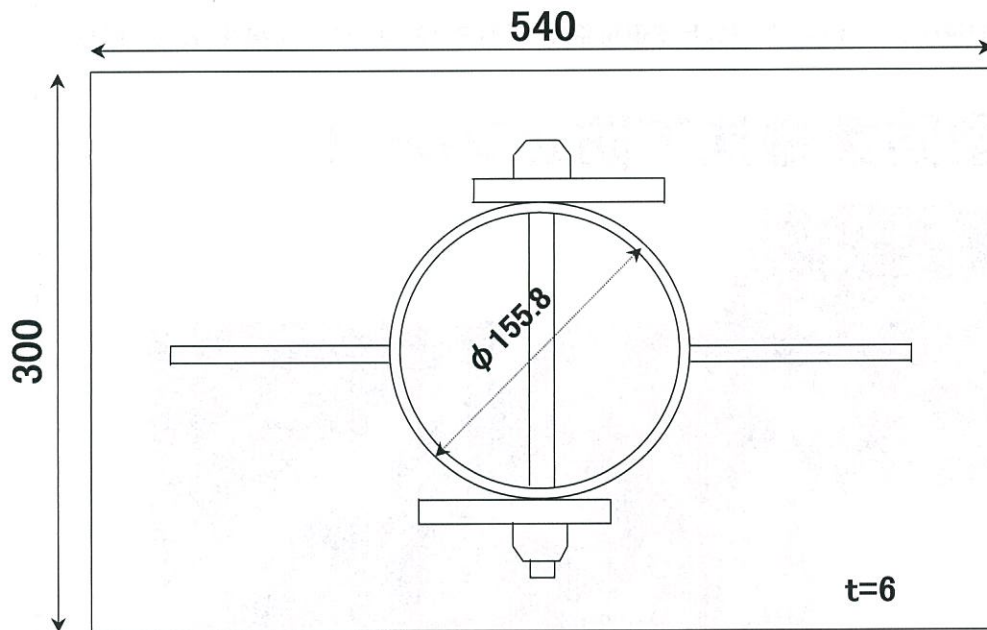
東海北陸自動車道 (飛騨清見IC～白川郷IC)

耐雪型防護柵沈下防止プレートは、ガードレール支柱施工後の施工が可能であり、通常の根巻コンクリートに比べ、軽量で、施工も簡単であり、高さ調整も可能(14mm～50mm)です。

※特許申請中

TSUTAI

The logo for TSUTAI, featuring the company name in a bold, black, sans-serif font above a stylized green graphic element that resembles a leaf or a swoosh.



納入実績

施主	工事名	形状	個数
中日本高速道路株式会社	東海北陸自動車道 飛騨舗装工事	ガードレールA種	15基



鳶井株式会社

〒451-0083
 名古屋市西区新福寺町1-57
 TEL 052-521-9131
 fax 051-521-9137
 担当 営業建設事業部